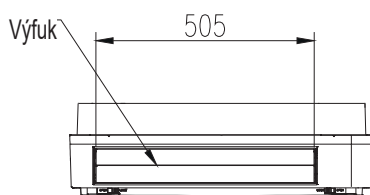
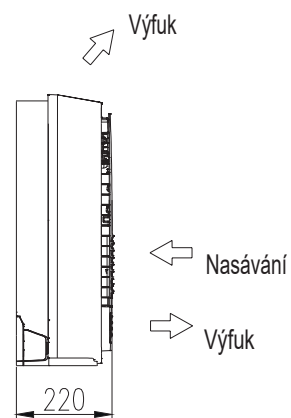
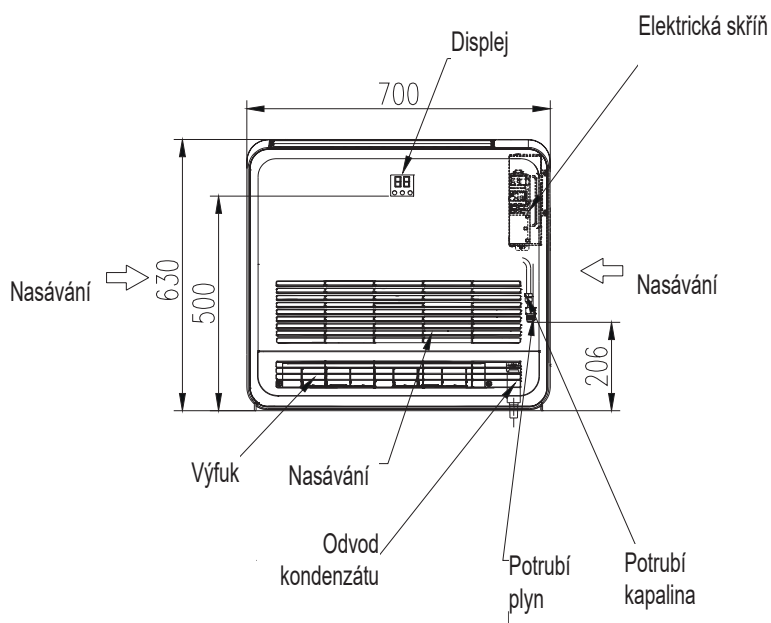
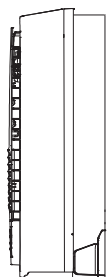
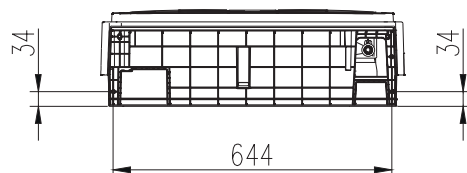
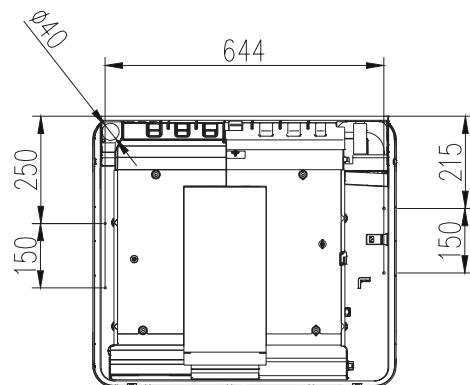


PARAPETNÍ JEDNOTKA

AKT26UR4RK4 - AKT35UR4RK4

NEW



AKT26UR4RK4 - AKT35UR4RK4

Model			
Vnitřní jednotka		AKT26UR4RK4	AKT35UR4RK4
Venkovní jednotka		AUW26U4RR4	AUW35U4RS4
Chlazení			
Chladicí výkon (Min~Max) (1)	kW	2,95 (1,52-3,67)	3,52 (1,72-3,85)
Elektrický příkon (Min~Max) (1)	kW	0,82	1,00
EER	-	3,59	3,50
SEER: Sezónní chladicí faktor	-	6,51	6,52
Energetická třída	-	A++	A++
Návrhový výkon (Pdesignc) (2)	kW	2,9	3,52
Orientační roční spotřeba energie (3) (QCE)	kWh/a	160	189
Vytápění			
Vytápěcí výkon (Min~Max)	kW	3,05 (1,11-3,55)	3,8 (1,77-4,22)
Elektrický příkon (Min~Max) (1)	kW	0,75	0,99
COP	-	4,06	3,82
SCOP: Sezónní vytápěcí faktor	-	4,20	4,1
Energetická třída	-	A+	A+
Návrhový výkon (Pdesignc) (2)	kW	2,5	3,52
Orientační roční spotřeba energie (3) (QCE)	kWh/a	863	1203
Vnitřní jednotka			
Rozměry (Š x V x H)	mm	700x630x220	700x630x220
Hmotnost	Kg	15	15
Průtok vzduchu (Max)	m ³ /min	8,6	10
Akustický výkon (Max)	dB(A)	52	55
Hladina akustického tlaku (Min~Max)	dB(A)	28-39	33-38
Venkovní jednotka			
Rozměry (Š x V x H)	mm	730x540x260	810x580x280
Hmotnost	Kg	28	34
Akustický výkon (Max)	dB(A)	62	62
Hladina akustického tlaku	dB(A)	48	48
Elektrické připojení	V, Hz, Ø	220~240/50/1	220~240/50/1
Pracovní rozsah venkovních teplot (Chlazení)	°C	-15° ~48°	-15° ~48°
Pracovní rozsah venkovních teplot (Topení)	°C	-15° ~24°	-15° ~24°
Instalace			
Potrubí - kapalina		6,35 (1/4)	6,35 (1/4)
Potrubí - plyn	mm	9,50 (3/8)	9,50 (3/8)
Délka potrubí (Max)	m	25	25
Max převýšení (Vnitřní/Venkovní)	m	10	15
Náplň chladiva (Základní)	Kg	0,75	0,85
Náplň chladiva (Ekvivalent)	TCO2Eq	0,506	0,574
Maximální délka potrubí bez přídavku chladiva	m	5	5
Přídavné množství chladiva nad max. délku	g/m	12	12
Elektrický proud (stand. rozsah)	A	4,3 / 3,5	4,5 / 4,4
Elektrický proud (maximální hodnota)	A	6,1	8,1
Chladivo			
Typ chladiva (4)	-	R32	R32
GWP: Potenciál globálního oteplování Ekvivalent CO2 (Základní náplň)	-	675	675

Minimální délka trasy chladivového potrubí je 3m, na zařízení se nevztahuje záruka pokud bude trasa kratší.