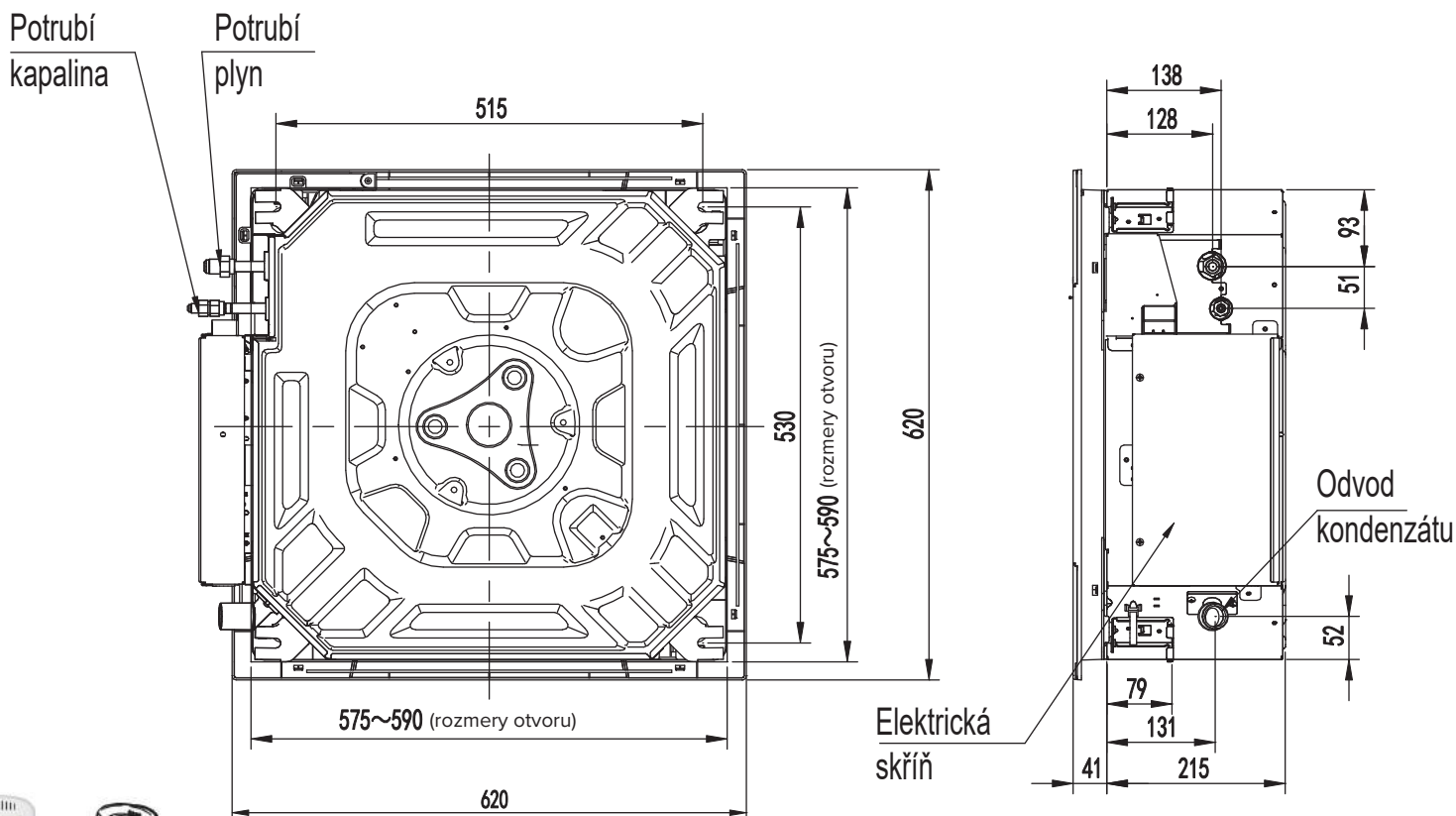
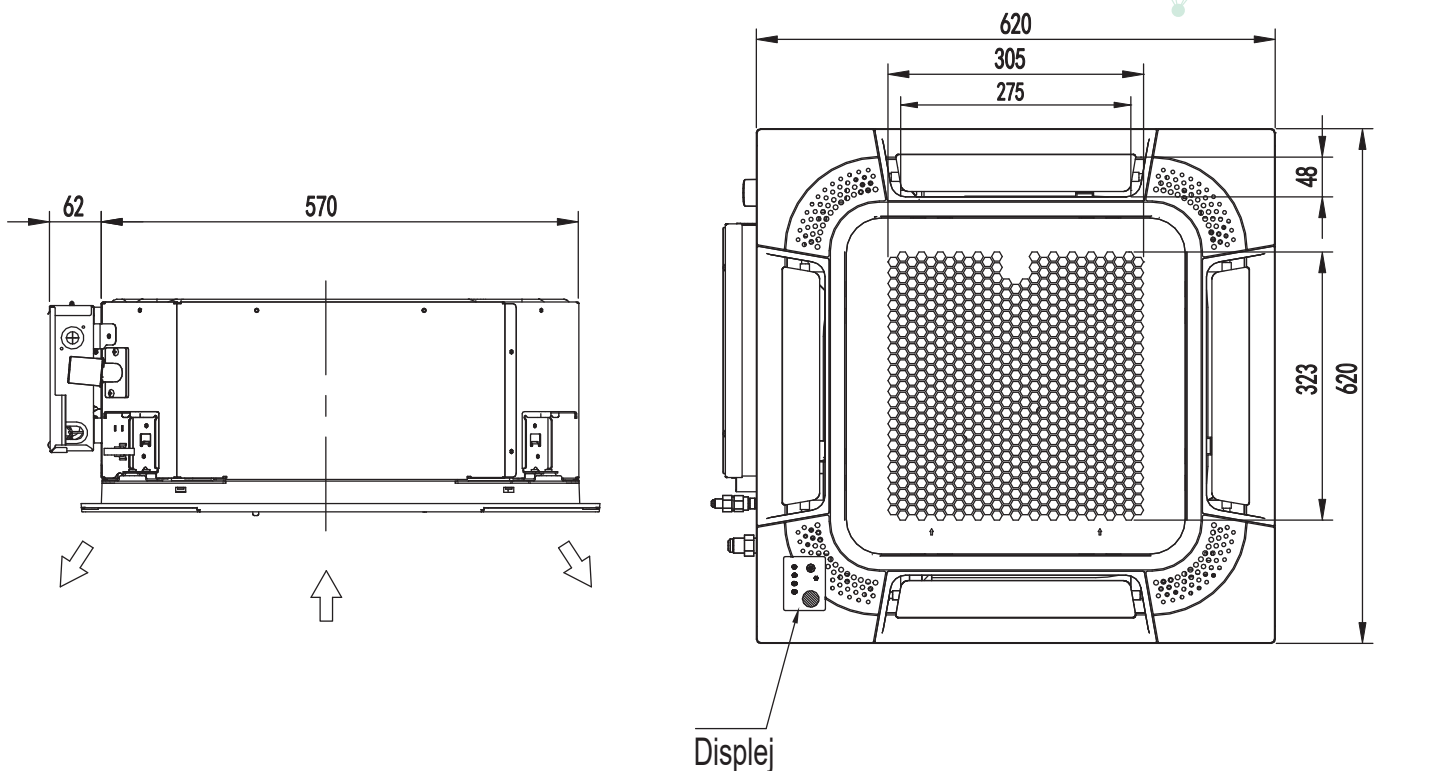


KAZETOVÁ JEDNOTKA

ACT26UR4RCA4 - ACT35UR4RCA4 - ACT52UR4RCA4



ACT26UR4RCA4 - ACT35UR4RCA4 - ACT52UR4RCA4

Model				
Vnitřní jednotka		ACT26UR4RCA4	ACT35UR4RCA4	ACT52UR4RCA4
Venkovní jednotka		AUW26U4RR4	AUW ³ 5U4RS4	AUW52U4RS4
Dekorační panel		PE-EA-B29	PE-EA-B29	PE-EA-B29
Chlazení				
Chladicí výkon (Min~Max) (1)	kW	2,84 (1,33-3,52)	3,52 (1,72-3,85)	5,2 (1,63-5,53)
Elektrický příkon (Min~Max) (1)	kW	0,81	1,0	1,55
EER	-	3,49	3,50	3,35
SEER: Sezónní chladicí faktor	-	6,1	6,7	6,6
Energetická třída	-	A++	A++	A++
Návrhový výkon (Pdesignc) (2)	kW	2,8	3,52	5,2
Orientační roční spotřeba energie (3) (QCE)	kWh/a	170	185	285
Vytápění				
Vytápěcí výkon (Min~Max)	kW	3,13 (1,11-3,93)	3,8 (1,77-4,22)	5,9 (1,59-6,27)
Elektrický příkon (Min~Max) (1)	kW	0,74	1,0	1,59
COP	-	4,22	3,80	3,71
SCOP: Sezónní vytápěcí faktor	-	4,3	4,4	4,4
Energetická třída	-	A+	A+	A+
Návrhový výkon (Pdesignc) (2)	kW	2,3	3,52	4,4
Orientační roční spotřeba energie (3) (QCE)	kWh/a	804	1190	1488
Vnitřní jednotka				
Rozměry (Š x V x H)	mm	570x570x215	570x570x215	570x570x215
Hmotnost	Kg	14,5	15	15,5
Průtok vzduchu (Max)	m ³ /min	8,66	10	11,66
Akustický výkon (Max)	dB(A)	52	49	57
Hladina akustického tlaku (Min~Max)	dB(A)	31-39	29-35	40-47
Dekorační panel (Š x V x H)	mm	620x620x37	620x620x37	620x620x37
Hmotnost dekorativního panelu	Kg	2,6	2,6	2,6
Venkovní jednotka				
Rozměry (Š x V x H)	mm	730x540x260	810x580x280	810x580x280
Hmotnost	Kg	28	34	34
Akustický výkon (Max)	dB(A)	62	62	65
Hladina akustického tlaku (Min~Max)	dB(A)	48	50	54
Elektrické připojení	V, Hz, Ø	220~240/50/1	220~240/50/1	220~240/50/1
Pracovní rozsah venkovních teplot (Chlazení)	°C	-15° ~48°	-15° ~48°	-15° ~48°
Pracovní rozsah venkovních teplot (Topení)	°C	-15° ~24°	-15° ~24°	-15° ~24°
Instalace				
Potrubí - kapalina	mm	6,35 (1/4)	6,35 (1/4)	6,35 (1/4)
Potrubí - plyn	mm	9,50 (3/8)	9,50 (3/8)	12,7 (1/2)
Délka potrubí (Max)	m	25	25	30
Max převýšení (Vnitřní/Venkovní)	m	10	15	15
Náplň chladiva (Základní)	Kg	0,75	0,85	0,97
Náplň chladiva (Ekvivalent)	TCO2Eq	0,506	0,574	0,655
Maximální délka potrubí bez přídavku chladiva	m	5	5	5
Přídavné množství chladiva nad max. délku	g/m	12	12	12
Elektrický proud (stand. rozsah)	A	3,7 / 3,5	4,5 / 4,5	7,1 / 7,4
Elektrický proud (maximální hodnota)	A	6,7	8,1	10,3
Chladivo				
Typ chladiva (4)	-	R32	R32	R32
GWP: Potenciál globálního oteplování Ekvivalent CO2 (Základní náplň)	-	675	675	675

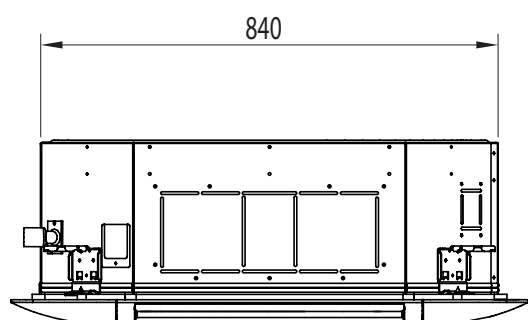
Minimální délka trasy chladivového potrubí je 3m, na zařízení se nevztahuje záruka pokud bude trasa kratší.

KAZETOVÁ JEDNOTKA

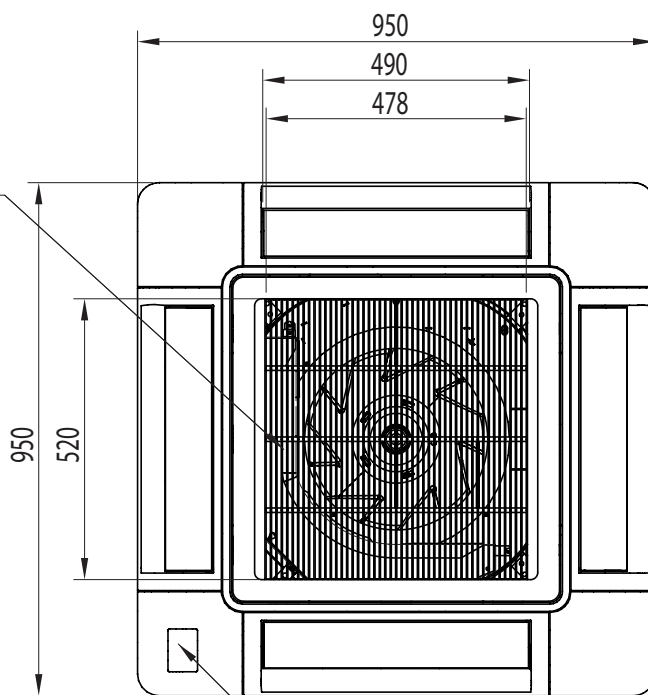
AUC71UR4RGB4 - AUC105U4RGB4 AUC125UR4RHB4 -
AUC140UR4RHB4 - AUC175UR4RHB4

	a
AUC71UR4RGB4 / AUC105UR4RGB4	248
AUC125U4RHB4 / AUC140UR4RHB4 / AUC175UR4RHB4	298

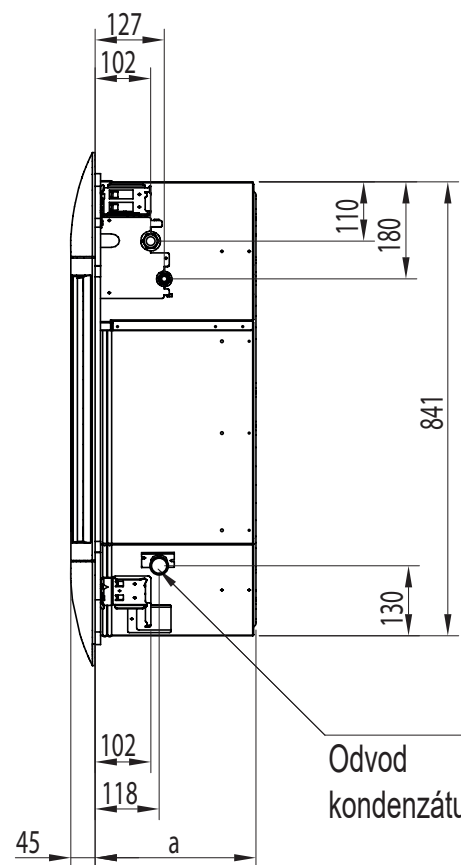
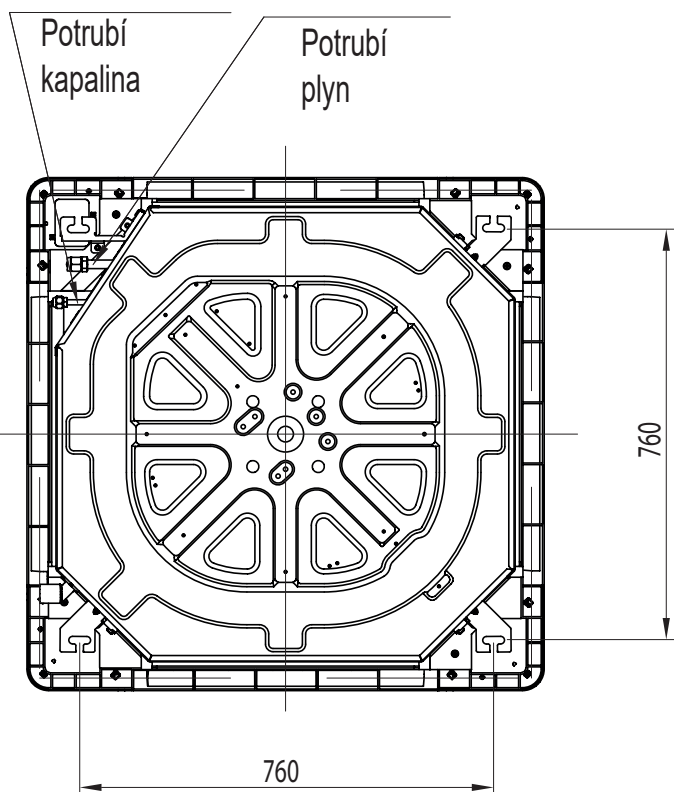
DEKORAČNÍ PANEL



Elektrická skříň



Displej



AUC71UR4 - AUC105UR4 - AUC125UR4 - AUC140UR4 - AUC175UR4

Model						
Vnitřní jednotka		AUC71UR4RGB4	AUC105UR4RGB4	AUC125UR4RHB4	AUC140UR4RHB4	AUC175UR4RHB4
Venkovní jednotka		AUW71U4RF4	AUW105U4RA4	AUW125U6RT4	AUW140U6RP4	AUW175U6RP4
Dekorační panel		PE-DA-B29	PE-DA-B29	PE-DA-B29	PE-DA-B29	PE-DA-B29
Chlazení						
Chladicí výkon (Min~Max) (1)	kW	7,3 (2,4-7,85)	10,5 (3,53-12)	12,5 (3,3-13,2)	14,4 (3,4-16,2)	17,2 (3,3-18)
Elektrický příkon (Min~Max) (1)	kW	2,1	3,62	4,24	4,77	6,6
EER	-	3,48	2,90	2,95	3,02	2,61
SEER: Sezónní chladicí faktor	-	6,59	6,15			
Energetická třída	-	A++	A++	-	-	-
Návrhový výkon (Pdesignc) (2)	kW	7,3	10,5	12,5	14,4	17,2
Orientační roční spotřeba energie (3) (QCE)	kWh/a	388	604	757	894	883
Vytápění						
Vytápěcí výkon (Min~Max)	kW	8,3 (2,1-8,8)	11,3 (3,32-13)	13,5 (3-14,6)	17 (3,7-18)	20 (3-21)
Elektrický příkon (Min~Max) (1)	kW	2,17	3,23	3,7	4,64	6,65
COP	-	3,83	3,5	3,65	3,66	3,01
SCOP: Sezónní vytápěcí faktor	-	4,41	4,00	156%	154%	162%
Energetická třída	-	A+	A+	-	-	-
Návrhový výkon (Pdesignc) (2)	kW	6	8,6	9,5	13,5	13,5
Orientační roční spotřeba energie (QCE)	kWh/a	1907	3010	3675	5086	4037
Vnitřní jednotka						
Rozměry (Š x V x H)	mm	840×248×840	840×248×840	840×298×840	840×298×840	840×298×840
Hmotnost	Kg	25	27	32	32	32
Průtok vzduchu (Max)	m ³ /min	18,33	26,66	30,83	35	35
Akustický výkon (Max)	dB(A)	57	63	62	65	63
Hladina akustického tlaku (Min~Max)	dB(A)	37-45	42-50	46-50	44-53	44-53
Dekorační panel (Š x V x H)	mm	950×45×950	950×45×950	950×45×950	950×45×950	950×45×950
Hmotnost dekorativního panelu	Kg	6,5	6,5	6,5	6,5	6,5
Venkovní jednotka						
Rozměry (Š x V x H)	mm	860×670×310	950×840×340	950×1050×340	950×1386×340	950×1386×340
Hmotnost	Kg	56	70	85	101,5	117
Akustický výkon (Max)	dB(A)	68	70	74	73	77
Hladina akustického tlaku (Min~Max)	dB(A)	55	57	61	59	63
Elektrické připojení	V, Hz, Ø	220~240/50/1	220~240/50/1	380~415/50/3	380~415/50/3	380~415/50/3
Pracovní rozsah venk. teplot (Chlazení)	°C	-15° ~48°	-15° ~48°	-15° ~48°	-15° ~48°	-15° ~48°
Pracovní rozsah venk. teplot (Topení)	°C	-15° ~24°	-15° ~24°	-15° ~24°	-15° ~24°	-15° ~24°
Instalace						
Potrubí - kapalina	mm	9,52 (3/8)	9,52 (3/8)	9,52 (3/8)	9,52 (3/8)	9,52 (3/8)
Potrubí - plyn	(pollici)	15,88 (5/8)	19,05 (3/4)	19,05 (3/4)	19,05 (3/4)	19,05 (3/4)
Délka potrubí (Max)	m	30	50	50	50	50
Max převýšení (Vnitřní/Venkovní)	m	15	30	30	30	30
Náplň chladiva (Základní)	Kg	1,4	2	2,5	3	3,4
Náplň chladiva (Ekvivalent)	TCO2Eq	0,945	1,350	1,688	2,025	2,295
Maximální délka potrubí bez přídavku chladiva	m	5	5	5	5	5
Přídavné množství chladiva	g/m	28	28	28	28	28
Elektrický proud (stand. rozsah)	A	9,8 / 10,2	15,9 / 14,2	7,4 / 6,5	8,7 / 8,4	12,5 / 12,6
Elektrický proud (maximální hodnota)	A	18,1	22,5	11,6	12,1	13,1
Chladivo						
Typ chladiva (4)	-	R32	R32	R32	R32	R32
GWP: Potenciál globálního oteplování Ekvivalent CO2 (Základní náplň)	-	675	675	675	675	675

Minimální délka trasy chladivového potrubí je 3m, na zařízení se nevztahuje záruka pokud bude trasa kratší.